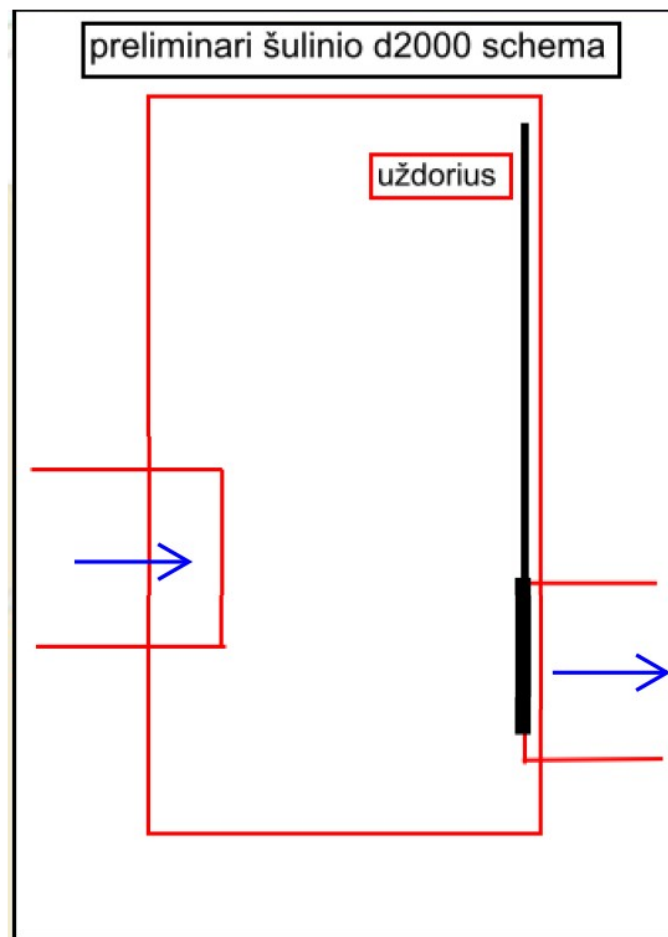
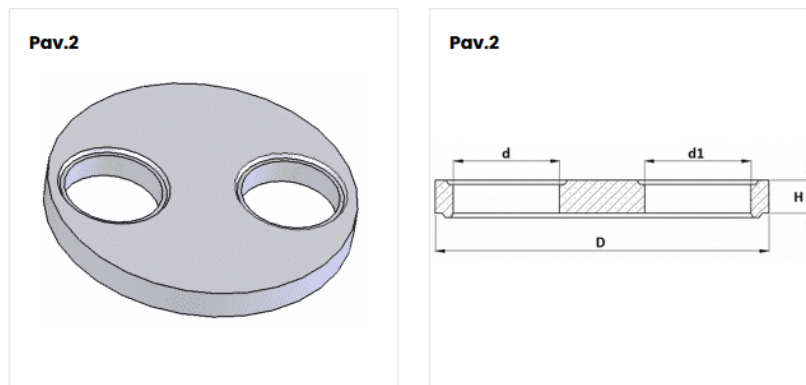


Paviršinių nuotekų mėginių ėmimo ir taršos kontrolės šulinio schema



1. Šulinys ne mažiau d2000 su perkryčiu ir uždorumi ties ištekėjimo anga.
2. Uždorius uždaromas nelipant į šulinį ties žemės paviršiumi mechanškai.
3. Pritekėjimo vamzdis turi išsikišti į šulinį 150 mm., mėginio ėmimo indui pakišti.
4. Ištekėjimo vamzdis įrengiamas žemiau pritekėjimo vamzdžio. Skirtumas negali būti mažesnis nei pusė pritekėjimo vamzdžio diametro. Jeigu yra galimybė ištekėjimo vamzdis įrengiamas kuo žemiau.
5. Įrengiama purvo sodinimo dalis ne mažesnė nei 0,5 m., skaičiuojant nuo ištekėjimo vamzdžio apačios.